

POSTUPAK, UREĐAJ I PROIZVOD NASTAO KORIŠĆENJEM RECIKLIRANOG PLASTIČNOG MATERIJALA

OBLAST TEHNIKE

Pronalazak, šire posmatrano spada u oblast priprema ili prethodne obrade materijala kojeg treba oblikovati, odnosno fizičke obrade materijala pre oblikovanja. Takođe pronalazak pripada klasi uređaja za drobljenje, mlevenje u prah ili usitnjavanje.

TEHNIČKI PROBLEM

Kako konstrukcijski rešiti uređaj koji bi omogućio postupak kojim bi se ponovno koristio umreženi polietilen i na jednostavan način dobijao proizvod boljih mehaničkih karakteristika od tako recikliranog umreženog polietilena?

STANJE TEHNIKE

Recikliranje plastičnog otpada je često prilično teško, a upotreba recikliranog umreženog polietilena za proizvodnju plastičnih proizvoda je posebno teška, jer se umreženi polietilen ne može ponovo topiti standardnim metodama. Nemački dokument DE19503519 definiše postupak po kome se maksimalno 25% umreženog polietilena meša sa nekim drugim plastičnim materijalom i doprema se u ekstruder u kome se smeša izlaže povišenoj temperaturi od preko 400°C, nakon čega se smeša meša u mešalici i plastični proizvod se dobija pomoću ekstrudera. Ovaj postupak je komplikovan i zahteva uređaj u kome se može razviti veoma visoka temperatura smeše zbog čega su postupak i uređaj komplikovani i skupi za primenu.

SUŠTINA PRONALASKA

Postupak u ovom pronalasku zasniva se na mlevenju umreženog polietilena u prah pre nego što se dopremi u ekstruder. Postupak upotrebe recikliranog plastičnog materijala, po kome se umreženi polietilen meša sa osnovnim materijalom, na primer poliolefinom, da bi se proizveo proizvod, odvija se tako da je udeo recikliranog umreženog polietilena u mešavini manji od 30%, a smeša se dovodi kroz ekstruder čime se dobija ekstrudirani plastični proizvod. Najbolji način realizacije jeste da se

umreženi polietilen drobi struganjem i cepanjem tako da se prah usmerava. Drugi poželjni način izvođenja jeste da se za drobljenje koristi konično rende.

Pronalazak se takođe odnosi na uređaj za upotrebu recikliranog plastičnog materijala koji se sastoji od mlina za predobradu recikliranog materijala i ekstrudera za proizvodnju ekstrudiranog proizvoda od mešavine osnovnog materijala, kao što je poliolefin, i umreženog polietilena. Karakteristično za uređaj jeste da mlin sadrži najmanje jedan stator i najmanje jedan rotor čije su površine postavljene jedna naspram druge da bi se formirali konični dovodni otvori. Rotor i stator imaju izvedene žlebove za mlevenje materijala koji treba da se melje i otvore za pražnjenje mlina.

Pronalazak se takođe odnosi na plastični proizvod dobijen pomoću ekstrudera, koji se uglavnom sastoji od osnovnog materijala, kao što je poliolefin, i manje od 30% recikliranog umreženog polietilena. Za plastični proizvod prema ovom pronalasku je takođe karakteristično da je umreženi polietilen prah pomešan sa osnovnim materijalom.

Prednost pronalaska jeste u tome što omogućava jednostavno recikliranje umreženog polietilena uz istovremeno obezbeđivanje proizvoda koji sadrži reciklirani umreženi polietilen. Drobljenjem umreženog polietilena na niskoj temperaturi struganjem i cepanjem, dobija se tako izdrobljeni umreženi polietilen da sadržan u nekom proizvodu doprinosi da su zatezna čvrstoća i modul elastičnosti iznenađujuće veoma dobri. Upotreba standardnih punioca po pravilu poboljšava modul elastičnosti. Poboljšanje zatezne čvrstoće je posebno iznenađujuće i može biti uzrokovano činjenicom da struganje i cepanje materijala na niskoj temperaturi u stvari usmeravaju umreženu česticu tako da njena čvrstoća nastavlja da raste do nekog stepena i neće potpuno nestati u toku ekstruzije koja zatim sledi. Upotreba koničnog rendeta za usitnjavanje je na primer korisna jer se u njemu zazor lako podešava što ima presudan uticaj na obim raspodele i veličinu čestice. Međutim, osnovna karakteristika jeste da se komadi koji se melju mogu sabiti pod visokim pritiskom u koničnu ili delimično koničnu drobilicu, dok oblik poprečnog preseka žleba pri uvrtnju ostaje nepromenjen. Toplota izazvana trenjem generisana na taj način može se smanjiti, a time se može smanjiti i potrošnja energije.

OPIS SLIKA NACRTA

Pronalazak će biti detaljnije opisan prema priloženom nacrtu na kome:

Slika 1 prikazuje šematski, delimični uzdužni presek uređaja prema ovom pronalasku.

Slika 2 prikazuje šematski uzdužni presek drugog načina izvođenja mlina.

DETALJAN OPIS PRONALASKA

Uređaj za ponovnu obradu umreženog polietilena se sastoji od mlina 1 za mlevenje umreženog polietilena gde se prah iz mlina 1 doprema u ekstruder 2. Pored praha koji obezbeđuje mlin 1 u ekstruder 2 se doprema i poliolefin pomoću uređaja 3 za punjenje tako da poliolefin čini glavni deo proizvoda koji će se ekstrudirati. Matrica plastike može obuhvatati polietilen sa agensom za umrežavanje, čime se konačni proizvod može umrežiti ili u ekstruderu ili toplotnom obradom koja sledi (nije prikazana), na primer na način prikazan u međunarodnoj prijavi PCT/EP96/02801. Smeša praha dobijena iz mlina 1 i plastični materijal doveden pomoću uređaja 3 za punjenje izvlači se ekstruderom 2 da bi se dobio ekstrudirani plastični proizvod. Ekstruder 2 može biti, na primer, mašina za duboko izvlačenje ili mašina za ubrizgavanje, a što se tiče strukture to u principu može biti bilo koji poznati ekstruder. Najpoželjniji ekstruder jeste konična presa opisana u prijavi FI 961,822 jer se njome postiže dobra efikasnost mešanja. Temperatura mešavine u ekstruderu 2 može biti niža od 300°C, čak i niža od 250°C. Ekstrudirani proizvod može biti, na primer, neka cev, film, zaštitni omotač kabla ili neki drugi plastični proizvod. Najpoželjniji proizvod je, na primer, višeslojni proizvod prema prijavi FI 955,960 gde sloj koji sadrži reciklirani materijal može biti postavljen, dobro zaštićen, između zaštitnih slojeva koji sadrže novu plastiku. Mlin 1 i ekstruder 2 mogu biti potpuno integrisani konusi postavljeni jedan unutar drugog, kao što je to uobičajeno u, na primer, multitortnim ekstruderima. Jedan od konusa onda funkcioniše kao mlin 1 na niskoj temperaturi, obično nižoj od 100°C, a prah umreženog polietilena ispušta se na površinu drugog konusa zajedno sa matričnom plastikom i taj konus deluje kao standardni konusni ekstruder na temperaturama koje su više od tačke topljenja matrične plastike. Pored kompaktne strukture, druga prednost ovog rasporeda jeste ta što se toplotna energija koju sadrži prah umreženog polietilena neće usput izgubiti. Mlin 1 i ekstruder 2 mogu takođe biti i fizički odmaknuti jedan od drugoga. Prah proizveden u mlinu 1 može se najpre pomešati sa drugim plastičnim materijalima, a onda se smešom pomoću uređaja 3 za punjenje puni ekstruder 2. Zajedno sa umreženim polietilenom mlin 1 se može puniti i sa nekim drugim polimernim otpadom ili mineralnim punilima.

Veći deo smeše kojom se puni ekstruder 2 je standardan, plastični materijal lak za oblikovanje, kao što je polietilen, a prah se iz mlina 1 doprema u mešavinu tako da je udeo mlevenog umreženog polietilena koji obezbeđuje mlin 1 manji od 30% u mešavini, poželjno je da bude manje od 15%, a još poželjnije je da taj udeo iznosi 10%. To omogućava mlevenje umreženog polietilena (PEX) mlinom 1 i oblikovanje ekstrudiranog proizvoda od mešavine kojom je napunjen ekstruder 2 bez da ekstruder 2 ima konstrukciju koja će podići temperaturu mešavine iznad normalne radne temperature uređaja za duboko izvlačenje, odnosno ekstruder 2 može čak imati i veoma jednostavnu konstrukciju. U ekstruderu 2, smeša se dovoljno izmeša i prah umreženog polietilena pomešan sa osnovnim materijalom, kao što je polietilen, neće oslabiti konačni proizvod, čak iako se ne rastopi. Baš naprotiv, pošto je prah umreženog polietilena dobijen u mlinu 1 struganjem i cepanjem, prah se može usmeravati, pri čemu navedeni prah ima jačajući efekat na konačni proizvod. Ispitivanja koja su vršena pokazala su da kada se oko 10% umreženog polietilena samlevenog na gore opisani način pomeša sa polietilenom, zatezna čvrstoća i modul elastičnosti konačnog proizvoda su oko 25% veći nego kod proizvoda napravljenog na primer od standardnog polietilena. Mehanizam koji je u osnovi ovog iznenađujućeg poboljšanja karakteristika nije potpuno poznat, ali čini se očigledno da se, suprotno očekivanjima, poliolefin slepljuje sa umreženim polietilenom (PEX) na samoj površini, i da umreženi polietilen (PEX) pošto se usitnjava cepanjem – ima blago usmerenje koje neće potpuno nestati čak ni kasnije u toku obrade topljenjem. Što manje praha umreženog polietilena sadrži smeša to će biti lakše napraviti konačan proizvod. Kada je udeo umreženog polietilena oko 10%, konačni proizvod je relativno lako napraviti, a ipak se u postupku može upotrebiti prilično mnogo umreženog polietilena koji se inače veoma teško reciklira.

Najpoželjnije je da se mlevenje vrši mlinom 1 koji sadrži rotor 4 sa statorom 5 raspoređen nasuprot njegove površine tako da rotor 4 i stator 5 definišu konusni otvor za punjenje između njih. Pošto je otvor za punjenje konusan, njegov zazor se veoma lako i jednostavno podešava pomeranjem statora i/ili rotora u aksijalnom pravcu. Podešavanje se može vršiti u toku procesa ili, ako se želi, čak i neprekidno pri čemu može varirati, na primer, u skladu sa sinusnom funkcijom. Rotor 4 rotira uređaj 6a za rotiranje na poznati način. Materijal za mlevenje se doprema pomoću uređaja 7 za dopremanje u otvor za punjenje između rotora 4 i statora 5. Mlin 1 može obuhvatati različite alternativne otvore za punjenje recikliranim komadićima različitih gustina, pri čemu se položaj uređaja 7 za dopremanje može lako promeniti ili se može koristiti veći broj uređaja 7 za dopremanje. Kada rotor 4 rotira u smeru strelice A, žlebovi 8 na rotoru 4 odvođaju materijal koji se melje naniže, prema otvoru mlina 1,

istovremeno meljući i stružući materijal za usitnjavanje. Stator 5 može imati žlebove 9 za mlevenje materijala za usitnjavanje i za njegovo pomeranje prema otvoru mlina 1. Poželjno je da se pripremi površina 10 bez žlebova u srednjem delu rotora 4 kao i u srednjem delu statora 5, materijal za usitnjavanje se izlaže pritisku na toj površini dok se kreće prema mlinu 1. Ovo poboljšava struganje, a time i usmeravajući efekat mlina 1. Žlebovi 8 rotora 4 i žlebovi 9 statora 5 mogu se rasporediti da se ukrštaju nakon površine 10 bez žlebova u neposrednoj blizini otvora mlina 1, čime se dejstvo mlina 1, što se tiče sečenja i struganja, dalje poboljšava. Rotor 4 se može podeliti na delove u aksijalnom smeru tako da širi deo, odnosno rotor 4a za punjenje, može rotirati uređaj 6a za rotiranje pri čemu površina rotora 4a za punjenje formira površinu za punjenje mlina 1, a rotor 4b za mlevenje u neposrednoj blizini otvora, može rotirati drugi uređaj 6b za rotiranje pri čemu površina rotora 4b za mlevenje formira površinu za mlevenje mlina 1. Brzina rotacije rotora 4a za punjenje i/ili rotora 4b za mlevenje može se odvojeno podešavati tako da se dobit i učinak mlevenja mlina 1 mogu podešavati po želji. Površina 10 bez žlebova može se obezbediti između rotora 4a za punjenje i rotora 4b za mlevenje pri čemu će materijal koji se melje čekati na površini 10, pod pritiskom, na pristup površini za mlevenje. Mlin 1, dalje sadrži uređaj 11 za hlađenje sa kojim temperatura mlina 1 i materijala koji treba da se melje u njemu može da se održava ispod tačke topljenja materijala za mlevenje, pomoću čega mlin 1 efikasno melje materijal bez da ga otopi. Umreženi polietilen koji se može mleti može se dopreмати putem uređaja 7 za dopremanje, na primer u komadićima prečnika od 5 do 30 mm, u mlin 1, a prah koji proizvede mlin 1 se sastoji od zrnaca manjih od 1 mm. Mlin 1 može biti delimično ili potpuno konusan. Karakteristično je za mlin 1 da je prečnik otvora za punjenje veći od prečnika otvora za pražnjenje i da se oblik žlebova 8,9 ne menja u konusnom delu. Drugim rečima, kapacitet podizanja pritiska bazira se isključivo na razlici u perifernim brzinama. Postignuta prednost jeste u tome što se ulazna tačka punjenja tj. komadića reciklirane plastike, koja se doprema u konus i koji su po pravilu veličine od 5 do 30 mm, može lako menjati. Na primer, ako otpad ima malu zapreminsku masu, komadići se mogu dopreмати na najudaljeniji obod, a ako je zapreminska masa veća, komadići se mogu dopreмати na površinu koja je bliža trenutnom rotoru 4a,4b za mlevenje. Ovo rešenje omogućava višestrani mlin 1 čije karakteristike mlevenja se održavaju konstantnima bez obzira na promene karakteristika materijala kojim se puni.

Na drugom mlinu 1', zbog jasnoće nisu prikazani uređaji za rotaciju, dopremanje niti žlebovi. Mlin 1' se sastoji od konusnog unutrašnjeg statora 12 raspoređenog unutar rotora 4. Na taj način mlin 1' uhvata dva konusna otvora za punjenje. Mlin kao ovaj omogućava veoma efikasno mlevenje materijala.

Nacrt i njegov opis dati su sa namerom da ilustruju ideju pronalaska. Tako pronalazak može da se menja u detaljima unutar područja patentnog zahteva. Na primer, mlin 1 može obuhvatati veći broj rotora i/ili statora. Takođe, ako se želi, rotor može biti namešten izvan statora, na primer kao na Slici 1. Dalje, stator ili statori mogu biti podešeni da se rotiraju, a i rotor i stator mogu onda da rotiraju ili u istom smeru ili u različitim smerovima.

Potpis podnosioca prijave

PATENTNI ZAHTEVI

1. Postupak za upotrebu recikliranog plastičnog materijala prema kome se reciklirani umreženi polietilen melje u prah, a samleveni umreženi polietilen se meša sa osnovnim materijalom, na primer poliolefinom, proizvoda koji će se proizvesti i to na takav način da odnos recikliranog umreženog polietilena u mešavini iznosi manje od 30% i smeša se doprema u ekstruder (2), **naznačen time**, da se reciklirani umreženi polietilen melje struganjem i cepanjem tako da se prah usmerava.
2. Postupak prema zahtevu 1, **naznačen time**, da se reciklirani umreženi polietilen melje u mlinu (1, 1') obuhvatajući najmanje jedan stator (5, 12) i najmanje jedan rotor (4), što rotor (4) i stator (5) formiraju između sebe konusni otvor za punjenje i imaju žlebove (8, 9) za mlevenje i prenošenje materijala.
3. Postupak prema zahtevu 2, **naznačen time**, da se zazor otvora za punjenje podešava pomeranjem rotora (4) i/ili statora (5) u aksijalnom smeru u toku procesa.
4. Postupak prema bilo kom od prethodnih patentnih zahteva, **naznačen time**, da se temperatura mešavine u ekstruderu (2) održava ispod 300°C.
5. Postupak prema bilo kom od prethodnih patentnih zahteva, **naznačen time**, da je udeo recikliranog umreženog polietilena u mešavini manji od 15%.
6. Postupak prema patentnom zahtevu 5, **naznačen time**, da je udeo recikliranog umreženog polietilena u mešavini 10%.
7. Uređaj za upotrebu recikliranog plastičnog materijala koji obuhvata mlin (1, 1') za predobradu recikliranog materijala i ekstruder (2) za oblikovanje ekstrudiranog proizvoda od smeše osnovnog materijala kao što je poliolefin i reciklirani umreženi polietilen, mlin (1, 1') koji obuhvata najmanje jedan stator (5, 12) i najmanje jedan rotor (4), **naznačen time**, da su površine statora (5, 12) i rotora (4) postavljene jedna naspram druge i između sebe formiraju konusni otvor za punjenje, barem na površini za punjenje mlina (1, 1'), da su na rotoru (4) i statoru (5, 12) izvedeni žlebovi (8, 9) za mlevenje materijala i za sprovođenje tog materijala iz mlina (1, 1').
8. Uređaj prema patentnom zahtevu 7, **naznačen time**, da srednji deo rotora (4) predstavlja površinu (10) bez žlebova.

9. Uređaj prema patentnim zahtevima 7 ili 8, **naznačen time**, da rotor (4) obuhvata rotor (4a) za punjenje i rotor (4b) za mlevenje koji su postavljeni jedan iznad drugog u aksijalnom smeru i mogu se rotirati odvojeno.

10. Uređaj prema patentnom zahtevu 9, **naznačen time**, da rotor (4) obuhvata površinu (10) bez žlebova koja je izvedena između rotora (4a) za punjenje i rotora (4b) za mlevenje.

11. Uređaj prema bilo kom od patentnih zahteva od 7 do 10, **naznačen time**, da su žlebovi (8) rotora (4) i žlebovi (9) statora (5) raspoređeni tako da se ukrštaju u neposrednoj blizini izlaznog otvora mlina (1, 1').

12. Uređaj prema bilo kom od patentnih zahteva od 7 do 11, **naznačen time**, da mlin (1, 1') obuhvata najmanje dva statora (5, 12) i/ili rotora (4), tako da mlin (1, 1') obuhvata najmanje dva konusna otvora za punjenje.

13. Uređaj prema bilo kom od patentnih zahteva od 7 do 12, **naznačen time**, da se poprečni presek žlebova (8, 9) na površini za punjenje ne menja.

14. Uređaj prema bilo kom od patentnih zahteva od 7 do 13, **naznačen time**, da mlin (1, 1') obuhvata više od dva otvora za punjenje recikliranim komadićima različitih gustina.

15. Uređaj prema bilo kom od patentnih zahteva od 7 do 14, **naznačen time**, da su mlin (1, 1') i ekstruder (2) konusne koaksijalne jedinice, jedna unutar druge i da su podešene da rade u različitom temperaturnom opsegu tako da je mlin (1, 1') podešen da radi u temperaturnom opsegu koji je ispod tačke topljenja plastike, a ekstruder (2) je podešen da radi u temperaturnom opsegu iznad tačke topljenja plastike.

16. Plastični proizvod koji sadrži osnovni materijal kao što je poliolefin i manje od 30% recikliranog umreženog polietilena, što se reciklirani umreženi polietilen u obliku praha meša sa osnovnim materijalom i vezuje se za osnovni materijal na njegovoj površini, **naznačen time**, da je reciklirani umreženi polietilen u obliku praha usmerenog struganjem i cepanjem pri čemu je čvrstina proizvoda veća nego čvrstoća proizvoda napravljena isključivo od osnovnog materijala.

17. Plastični proizvod prema patentnom zahtevu 16, **naznačen time**, što je udeo recikliranog umreženog polietilena 10%.

Potpis podnosioca prijave

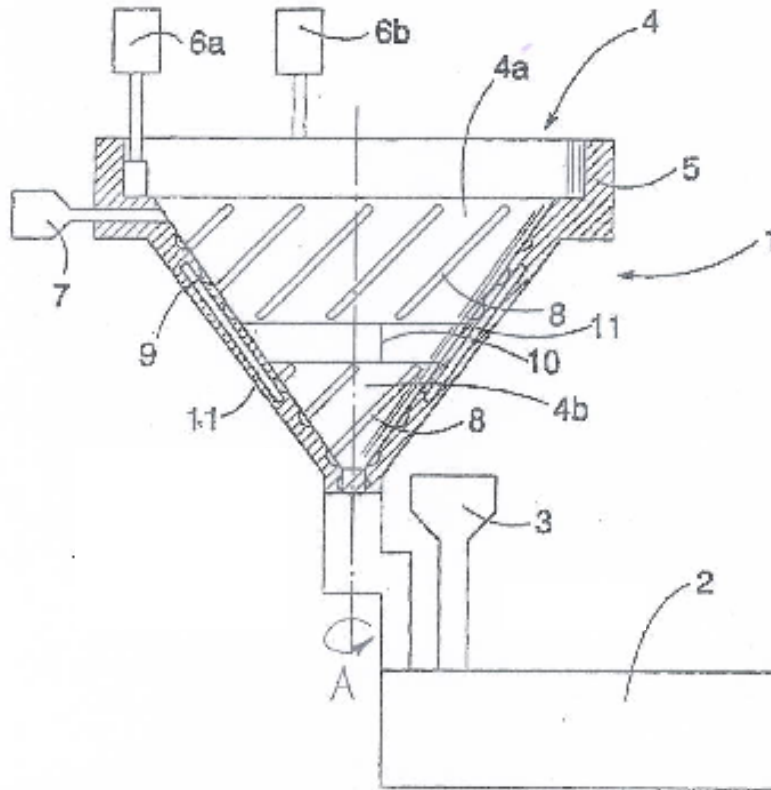
APSTRAKT

Postupak, uređaj i proizvod nastao korišćenjem recikliranog plastičnog materijala spada u oblast priprema ili prethodne obrade materijala kojeg treba oblikovati, odnosno fizičke obrade materijala pre oblikovanja. Uređaj se sastoji od mlina (1) za mlevenje umreženog polietilena gde se prah iz mlina (1) doprema u ekstruder (2). Pored praha koji obezbeđuje mlin (1), u ekstruder (2) se doprema i poliolefin pomoću uređaja za dopremanje tako da poliolefin čini glavni deo proizvoda koji će se ekstrudirati. Procenat umreženog polietilena u smeši treba da bude manji od 30%, na primer manje od 15% a najpovoljnije 10%. Na ovaj način, umreženi polietilen može da se reciklira a izrađeni plastični proizvod ima zateznu čvrstoću i modul elastičnosti oko 25% veći nego kod proizvoda koji je napravljen od standardnog polietilena.

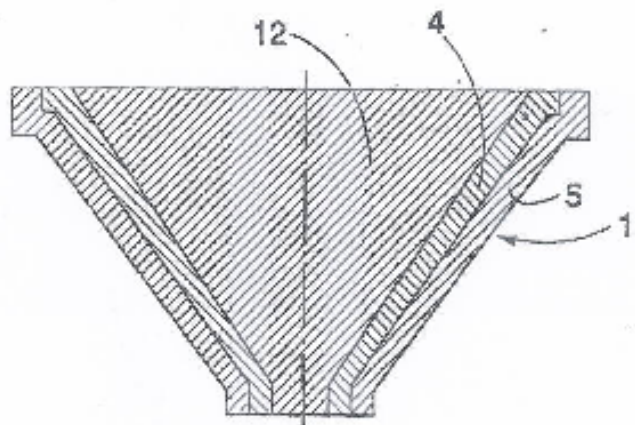
+ sl.1

Potpis podnosioca prijave

POSTUPAK, UREĐAJ I PROIZVOD NASTAO KORIŠĆENJEM RECIKLIRANOG
PLASTIČNOG MATERIJALA



SLIKA 1



SLIKA 2

Potpis podnosioca prijave
